

## Modular Cooking

### Hel häll induktion (zonfri) på öppet underskåp, 1000 mm, betjänas från 1 sida med hög bakkant (utan

Produkt # \_\_\_\_\_

Modell # \_\_\_\_\_

Namn # \_\_\_\_\_

SIS # \_\_\_\_\_

AIA # \_\_\_\_\_

**588660**  
**(MBJJGBJIAO)**

Hel häll induktion (zonfri) på öppet underskåp, 1000 mm, betjänas från 1 sida med hög bakkant (utan ryggplåt), kroppshöjd 700 mm

### Kort specifikation

#### Pos.

Enheten tillverkas enligt DIN 18860\_2 med 20 mm droppkant och 70 mm indragen sockel. Tillverkad i en robust ramkonstruktion i 2 mm och 3 mm i 1.4301 (AISI 304). 2 mm arbetsyta i 1.4301 (AISI 304). Släta arbetsytor som är enkla att rengöra. THERMODUL-anslutningssystem ger arbetsytor med minimala skarvar som gör att fett och smuts inte kan tränga ner mellan enheterna. Induktionshäll med flera spolar vilket gör att 100% av ytan kan utnyttjas för kokkärl. Induktionstekniken minskar värmespridning i köket. Enheten är utrustad med överhettningsskydd. Metallvred med silikoninfattning för enklare hantering och rengöring. IPX5 kapslingsklass.

Installation: Fristående enhet med hög bakkant på öppet underskåp, betjänas från en sida.

### Huvudfunktioner

- Glaskeramikytan kan användas utan "döda" punkter.
- Snabb distribution med full effekt direkt.
- Låg värmeavgivning.
- Överhettningsskydd: Elektroniska sensorer skyddar mot överhettning av hällen
- Kokkärl kan enkelt flyttas från ett område till ett annat utan lyft.
- Stor induktionshäll med flera spolar gör att 100% av ytan kan utnyttjas.
- Den släta glaskeramikytan kan snabbt och lätt rengöras, vilket ger maximal hygien.
- Servicevänlig, alla viktiga komponenter kan nås från framsidan.
- THERMODUL-anslutningssystemet ger en arbetsyta utan skarvar som inte släpper igenom smuts när enheterna är sammankopplade. Detta underlättar då en enhet behöver avlägsnas vid byte eller service.
- Metallvred med silikoninfattning för enklare hantering och rengöring. Den speciella utformningen förhindrar att det kommer in vätska eller smuts i viktiga komponenter.
- 9 effektnivåer.
- Handtag är ergonomiskt utformade med silikoninfattning för enkel hantering och rengöring.

### Konstruktion

- Kontrollampa för varje zon.
- 2 mm arbetsyta i 1.4301 (AISI 304).
- Enheten konstruerad enligt DIN 18860\_2 med 20 mm droppkant och 70 mm indragen sockel.
- Plan ytkonstruktion för att lätt rengöra ytorna.
- IPX5 kapslingsklass
- Självbärande konstruktion.

### Hållbarhet

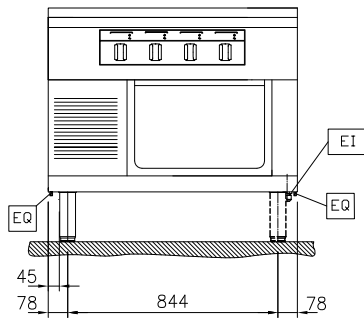
- Denna modell uppfyller den schweiziska energieffektivitetsförordningen (730.02).



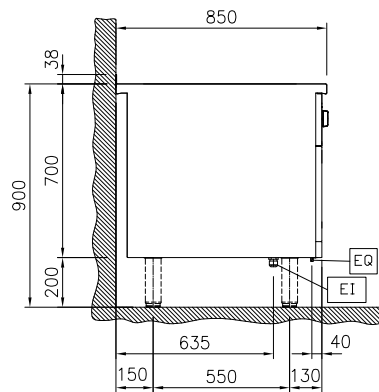
## Övriga Tillbehör

- |   |            |                          |  |            |                          |
|---|------------|--------------------------|--|------------|--------------------------|
| • Skrapa till glaskeramik/<br>Induktionshåll  | PNC 910601 | <input type="checkbox"/> | • Hyllfixering (gejderstege) för<br>TL80/85/90 betjänas från en sida,<br>TL 80 betjänas från två sidor   | PNC 913281 | <input type="checkbox"/> |
| • Kopplingsräls, TL85 med<br>högbakkant   | PNC 912498 | <input type="checkbox"/> | • AVDELNINGSPANEL 850X700MM<br>ROSTFRITT STÅL VÄNSTER/HÖGER  | PNC 913670 | <input type="checkbox"/> |
| • Fronträcke, 1000mm lång x 130<br>mm djup  | PNC 912528 | <input type="checkbox"/> | • Rostfri sidopanel 850x700mm,<br>slätsittande, för fristående<br>installation, vänster/höger (skall<br>bara användas vid installation mot<br>något annat) | PNC 913686 | <input type="checkbox"/> |
| • Fronträcke, 1000mm lång x 200<br>mm djup  | PNC 912558 | <input type="checkbox"/> |  |            |                          |
| • Fällbar hylla, 300x850mm  | PNC 912579 | <input type="checkbox"/> |  |            |                          |
| • Fällbar hylla, 400x850mm  | PNC 912580 | <input type="checkbox"/> |  |            |                          |
| • Fixerad sidohylla, 200x850mm  | PNC 912586 | <input type="checkbox"/> |  |            |                          |
| • Fixerad sidohylla, 300x850mm  | PNC 912587 | <input type="checkbox"/> |  |            |                          |
| • Fixerad sidohylla, 400x850mm  | PNC 912588 | <input type="checkbox"/> |  |            |                          |
| • Rostfri frontsockel, 2000mm lång,<br>höjd = 200 mm  | PNC 912636 | <input type="checkbox"/> |  |            |                          |
| • Rostfri sidosockel, höger o<br>vänster, installation mot vägg,<br>850mm djup, höjd = 200 mm     | PNC 912659 | <input type="checkbox"/> |  |            |                          |
| • Rostfri sidosockel, höger o<br>vänster, rygg-mot-rygg, 1700mm<br>djup, höjd = 200 mm            | PNC 912662 | <input type="checkbox"/> |  |            |                          |
| • Kompletta rostfri sockel,<br>installation mot vägg, 1000mm<br>bredd, höjd = 200 mm, TL85        | PNC 912884 | <input type="checkbox"/> |  |            |                          |
| • Rostfri sidopanel (12mm),<br>850x700mm, höger sida, för<br>enhet med högbakkant                 | PNC 913003 | <input type="checkbox"/> |  |            |                          |
| • Rostfri sidopanel (12mm),<br>850x700mm, vänster sida, för<br>enhet med högbakkant               | PNC 913004 | <input type="checkbox"/> |  |            |                          |
| • Ryggpanel, 1000x700mm, för<br>enheter med högbakkant  | PNC 913015 | <input type="checkbox"/> |  |            |                          |
| • Sido-kopplingsräls för<br>slätsittande vänster sidopanel,<br>TL85 med hög bakkant               | PNC 913115 | <input type="checkbox"/> |  |            |                          |
| • Sido-kopplingsräls för<br>slätsittande höger sidopanel,<br>TL85 med hög bakkant                 | PNC 913116 | <input type="checkbox"/> |  |            |                          |
| • Sidokopplingsräls (12mm) för<br>thermaline 85 med hög bakkant,<br>vänster                       | PNC 913206 | <input type="checkbox"/> |  |            |                          |
| • Sidokopplingsräls (12mm) för<br>thermaline 85 med hög bakkant,<br>höger                         | PNC 913207 | <input type="checkbox"/> |  |            |                          |
| • U-list, sammansättning, rygg mot<br>rygg, hög bakkant TL80/85/90                                | PNC 913226 | <input type="checkbox"/> |  |            |                          |
| • Anslutning, d=850mm   | PNC 913231 | <input type="checkbox"/> |  |            |                          |
| • Hylla TL80/85/90 en sida +TL80<br>två sidor skåpbredd 580                                       | PNC 913234 | <input type="checkbox"/> |  |            |                          |
| • Sidoförstärkt panel endast i<br>kombination med sidohylla, mot<br>vägginstallationer, höger     | PNC 913261 | <input type="checkbox"/> |  |            |                          |
| • Sidoförstärkt panel endast i<br>kombination med sidohylla, för<br>mot vägginstallation, vänster | PNC 913262 | <input type="checkbox"/> |  |            |                          |

Front

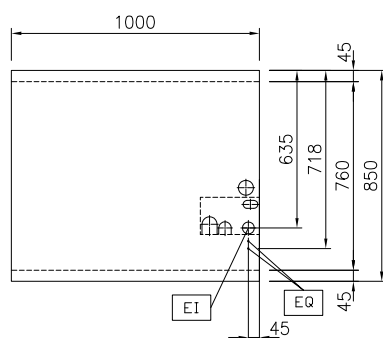


Sida



EI = Elektrisk anslutning  
 EQ = Ekvipotentiaal skruv

Topp



### Elektricitet

Max fasström:	
588660 (MBJJGBJ1AO)	43A
Spänning:	400 V/3N ph/50/60 Hz
Total watt:	28 kW

### Viktig information

Ytermått, bredd	1000 mm
Ytermått, djup	850 mm
Ytermått, höjd	700 mm
Lagringutrymmets invändiga dimensioner (bredd):	580 mm
Lagringutrymmets invändiga dimensioner (höjd):	330 mm
Lagringutrymmets invändiga dimensioner (djup):	740 mm
Nettovikt:	118 kg
Konfiguration:	på bas; betjänas från en sida
Effekt främre plattor:	7 - 7 kW
Effekt bakre plattor:	7 - 7 kW
Dimensioner främre plattor:	420x370 420x370
Storlek bakre plattor:	420x370 420x370

### Hållbarhetsdata

Effekt, min:	43 Amps
--------------	---------